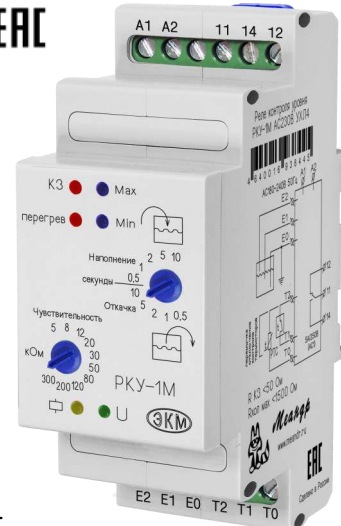


## Реле контроля уровня РКУ-1М

ТУ 3425-003-31928807-2014



- ♦ Два режима работы - наполнение и откачка
- ♦ Регулировка чувствительности датчиков уровня от 5 до 300 кОм
- ♦ Регулировка задержки срабатывания от 0,5 до 10 секунд
- ♦ Используется с любыми типами проводящих жидкостей
- ♦ Обеспечивает защиту насоса от перегрева (при наличии встроенных термодатчиков)
- ♦ Гальваническая развязка входов датчиков от сети
- ♦ Знакопеременное напряжение на датчиках уровня исключает диффузию металлов датчиков для увеличения срока их службы

### Назначение

Реле контроля уровня РКУ-1М (далее реле) предназначено для контроля уровня жидкости и автоматического управления насосом для поддержания заданного уровня. Реле имеет два режима работы - наполнение и откачка. При наличии внутри насоса термодатчиков (термисторов или биметаллических контактов) обеспечивает защиту насоса при перегреве. Принцип действия реле основан на контроле электрической проводимости жидкости при погружении в неё кондуктометрических датчиков. Для безопасности входы для подключения термодатчиков и датчиков уровня гальванически развязаны от сети. Технические характеристики реле представлены в таблице 2.

### Конструкция

Реле выпускаются в пластмассовом корпусе с передним присоединением проводов питания и коммутируемых электрических цепей. Крепление осуществляется на монтажную рейку-DIN шириной 35мм (ГОСТ Р МЭК 60715-2003) или на ровную поверхность. Для установки реле на ровную поверхность фиксаторы замков необходимо переставить в крайние положения. Конструкция клемм обеспечивает зажим проводов сечением до 2,5мм<sup>2</sup>. На лицевой панели расположены: регулятор задержки включения насоса «tз» обеспечивающий установку времени для режима наполнения или для режима откачки, регулятор «чувствительность» в цепи датчиков, индикатор наличия питания «U», индикатор состояния контактов встроенного реле «⚡», аварийные индикаторы короткого замыкания цепи термисторов «K3» и срабатывания тепловой защиты «перегрев», два индикатора состояния датчиков уровня жидкости «Мин», «Мах». При работе реле с насосами без встроенных термодатчиков необходимо установить перемычку между клеммами T1 и T2. Возможно применение реле в качестве реле термозащиты для защиты от перегрева оборудования, имеющего встроенные термодатчики (термисторы или биметаллические контакты). Знакопеременное напряжение подаваемое на датчики уровня исключает диффузию металлов датчиков, что значительно увеличивает ресурс их работы.

Габаритные размеры реле приведены на рис. 3.

### Работа реле

Реле обеспечивает работу насоса в режимах наполнения или откачки в зависимости от положения регулятора задержки включения насоса. Диаграммы работы представлены на рисунке 2.

**Работа в режиме наполнения.** Режим предназначен для контроля заданного уровня жидкости и его автоматического поддержания в балластных ёмкостях исключая переполнение ёмкости. Уровень жидкости определяется сопротивлением цепи датчиков «Мах», «Мин». При высоком сопротивлении датчика «Мин», после подачи питания, отработывается задержка «tз» и включается встроенное исполнительное реле запуская двигатель насоса. При этом включается индикатор «⚡». Наклон характеристики (время заполнения балластной ёмкости) определяется производительностью насоса и расходом, если он производится в момент наполнения. При достижении уровня жидкости датчика «Мах» сопротивление цепи датчика падает, включается таймер задержки «tз» и после отработки времени задержки отключается встроенное реле и двигатель насоса. Индикатор «⚡» выключается. Реле контролирует сопротивление цепей датчиков. При увеличении сопротивления датчика «Мин» включает встроенное реле. Цикл наполнения балластной ёмкости повторяется.

**Работа в режиме откачки.** Режим предназначен для контроля уровня жидкости в скважине или технологической ёмкости. Режим позволяет отключать насос при опорожнении ёмкости до заданного уровня, исключая холостой ход насоса.

После подачи питания определяется уровень жидкости по показаниям датчиков «Мах» «Мин» и включается таймер задержки «tз». После отработке таймера «tз», если сопротивление цепи датчика «Мах» низкое включается встроенное реле и насос включается, производится откачка жидкости. При увеличении сопротивления датчика «Мин» включается таймер задержки «tз», после отработки времени задержки встроенное реле отключается и насос выключается. Скважина или ёмкость заполняется до момента падения сопротивления датчика «Мах», после чего процесс откачки повторяется.

Задержка на отключение/включение насоса (tз) обеспечивает возможность корректировки уровня жидкости в балластной ёмкости без перемещения датчика уровня, а также исключает частое включение/выключение насоса при волнении жидкости.

Настройка срабатывания встроенного реле в зависимости от электропроводности жидкости производится переключением диапазона чувствительности и регулированием глубины погружения верхнего и нижнего электродов. Для жидкостей имеющих высокую электропроводность (морская вода, растворы кислот или щелочей) необходимо устанавливать меньший коэффициент сопротивления, для жидкостей с малой электропроводностью более высокий коэффициент сопротивления. Допускается использование контактных (поплавковых) датчиков при установке минимального коэффициента сопротивления.

**Порядок настройки.** Заполнить балластную ёмкость, отрегулировать верхний электрод «Мах» до включения индикатора «⚡», при установленном коэффициенте сопротивления. Установить время задержки «tз» из расчёта объёма балластной ёмкости и производительности насоса. Подключить электроддвигатель насоса к контактам встроенного реле или к промежуточному реле. Провести пробный цикл наполнения или откачки и откорректировать коэффициент сопротивления регулятором «чувствительность» или перемещением электродов датчиков относительно желаемого уровня жидкости.

Подключение защитной цепи производится в зависимости от типа защиты асинхронного двигателя насоса. При использовании двигателя оборудованного встроенным термореле контакты термореле подключаются к клеммам T1-T2. При использовании двигателя оборудованного термисторной защитой (встроенные позисторы) измерительная цепь подключается к клеммам T2-T0. Если тепловая защита не используется на контакты T1-T2 устанавливается перемычка. Контакты встроенного реле и цепи защиты двигателя имеют гальваническую развязку от цепей датчиков. Допускается вместо датчика E0 использовать корпус ёмкости.

Схема подключения реле приведена на рисунке 1.

**Внимание!** При срабатывании защиты двигатель насоса отключается за 0.5 с.

В таблице 1 представлена работа индикаторов реле в зависимости от режима работы насоса.

Показания индикаторов	Режим работы реле
Индикатор «Max» - мигает	Достигнут верхний уровень заполнения ёмкости. Отрабатывается задержка «tз». Насос включён
Индикатор «Max» - включён	Достигнут верхний уровень заполнения ёмкости. Задержка «tз» отработала. Насос выключен
Индикатор «Min» - мигает	Достигнут нижний уровень заполнения ёмкости. Отрабатывается задержка «tз». Насос включён
Индикатор «Min» - включён	Достигнут нижний уровень заполнения ёмкости. Задержка «tз» отработала. Насос выключен
Попеременное включение «Max» «Min»	Перепутаны линии подключения датчиков. Обрыв линии датчиков. Включение насоса невозможно
Индикатор «КЗ» - включён	Короткое замыкание в цепи термодатчиков. Включение насоса невозможно
Индикатор «перегрев» - включён	Температура обмоток двигателя превышает допустимую. Включение насоса невозможно

Таблица 2

**Технические характеристики**

Параметр	Ед.изм.	РКУ-1М
Номинальное напряжение питания	В	AC230
Допустимое напряжения питания	В	AC170-270
Потребляемая мощность	ВА	2
Количество каналов измерения уровня жидкости	шт	2
Чувствительность канала	кОм	5, 8, 12, 20, 30, 50, 80, 120, 200, 300
Задержка отключения/включения насоса	с	0.5, 1, 2, 4, 7, 10
Количество позисторов в измерительной цепи электромотора, не более	шт	6
Функция контроля КЗ		есть
Сопротивление Rнагр. (выключение реле)	кОм	3.6 ± 5%
Сопротивление Rохл. (включение реле)	кОм	1.5 ± 5%
Сопротивление Rкз. при КЗ позисторов (выкл.реле), менее	Ом	40
Сопротивление в измерительной цепи в холодном состоянии	Ом	60 ± 5%
Макс. длина проводки для распознавания КЗ	м	2x100 (при 0.75мм <sup>2</sup> ), 2x400 (при 2.5мм <sup>2</sup> )
Время реакции, не более	с	0.5
Максимальный коммутируемый ток: AC250В 50Гц (AC1) / DC30В (DC1)	А	3
Максимальное коммутируемое напряжение	В	250
Максимальное коммутируемая мощность: AC250В 50Гц (AC1) / DC30В (DC1)	Вт / ВА	1250 / 150
Максимальное напряжение между цепями питания и контактами реле	В	AC2000 (50Гц - 1мин)
Максимальное напряжение между датчиками уровня, не более	В	5
Механическая износостойкость, не менее	циклов	10x10 <sup>6</sup>
Электрическая износостойкость, не менее	циклов	100000
Количество и тип контактов		1 переключающий
Диапазон рабочих температур	°С	-25...+55
Температура хранения	°С	-40...+70
Помехоустойчивость от пачек импульсов в соответствии с ГОСТ Р 51317.4.4-99 (IEC/EN 61000-4-4)		уровень 3 (2кВ/5кГц)
Помехоустойчивость от перенапряжения в соответствии с ГОСТ Р 51317.4.5-99 (IEC/EN 61000-4-5)		уровень 3 (2кВ А1-А2)
Климатическое исполнение и категория размещения по ГОСТ 15150-69 (без образования конденсата)		УХЛ4
Степень защиты по корпусу / по клеммам по ГОСТ 14254-96		IP40 / IP20
Степень загрязнения в соответствии с ГОСТ 9920-89		2
Относительная влажность воздуха	%	до 80 (при 25 °С)
Высота над уровнем моря	м	2000
Режим работы		круглосуточный
Рабочее положение в пространстве		произвольное
Габаритные размеры	мм	35 x 90 x 63
Вес	кг	0,2

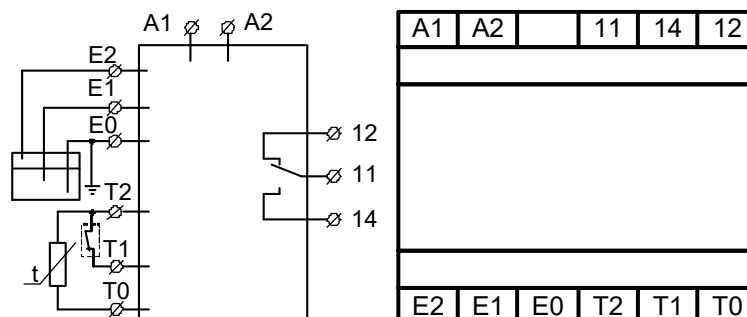
**Схема подключения и расположение контактов**


Рис. 1

Диаграммы работы

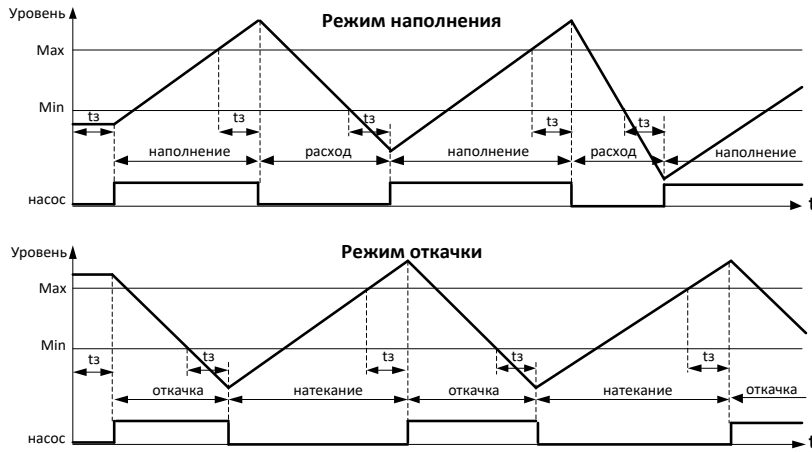


Рис. 2

Габаритные размеры

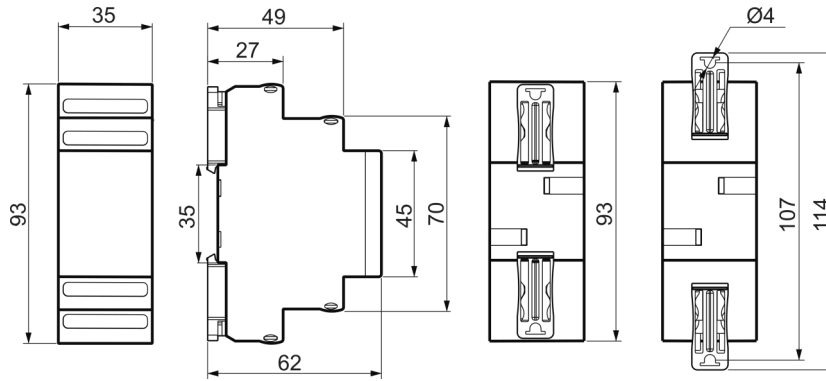


Рис. 3

Комплект поставки

- 1. Реле - 1 шт.
- 2. Паспорт - 1 экз.
- 3. Коробка - 1 шт.

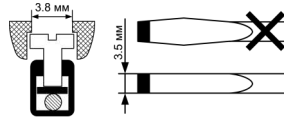
Пример записи для заказа:

**Реле контроля уровня РКУ-1М АС230В УХЛ4,**  
 Где: РКУ-1М - название изделия,  
 АС230В - напряжение питания,  
 УХЛ4 - климатическое исполнение.

Код для заказа (EAN-13)

наименование	артикул
РКУ-1М АС230В УХЛ4	4640016938445

**Важно!**  
 Момент затяжки винтового соединения должен составлять 0,4 Нм.  
 Следует использовать отвертку 0,6\*3,5мм



Производитель оставляет за собой право вносить изменения в названия, конструкцию, комплектацию и внешний вид, не ухудшая при этом функциональные характеристики изделия.

Не содержит драгоценные металлы

**ГАРАНТИЙНЫЕ ОБЯЗАТЕЛЬСТВА**

Гарантийный срок изделия 24 месяца с момента передачи его потребителю (продажи). Если дату передачи установить невозможно, срок исчисляется с даты изготовления (указывается на упаковке).

Отметку о приёмке контролёр ОТК проставляет на корпусе изделия в виде уникального идентификационного кода. Претензии не принимаются при нарушении условий эксплуатации, при механических и термических повреждениях корпуса изделия (или нарушении целостности контрольной наклейки при её наличии).

Выездное гарантийное обслуживание не осуществляется.



По истечении периода эксплуатации или при порче устройства необходимо подвергнуть его утилизации.